



TM

emer

A WESTPORT COMPANY

**ITAL  
GAS**

автомобильные  
газотопливные  
системы

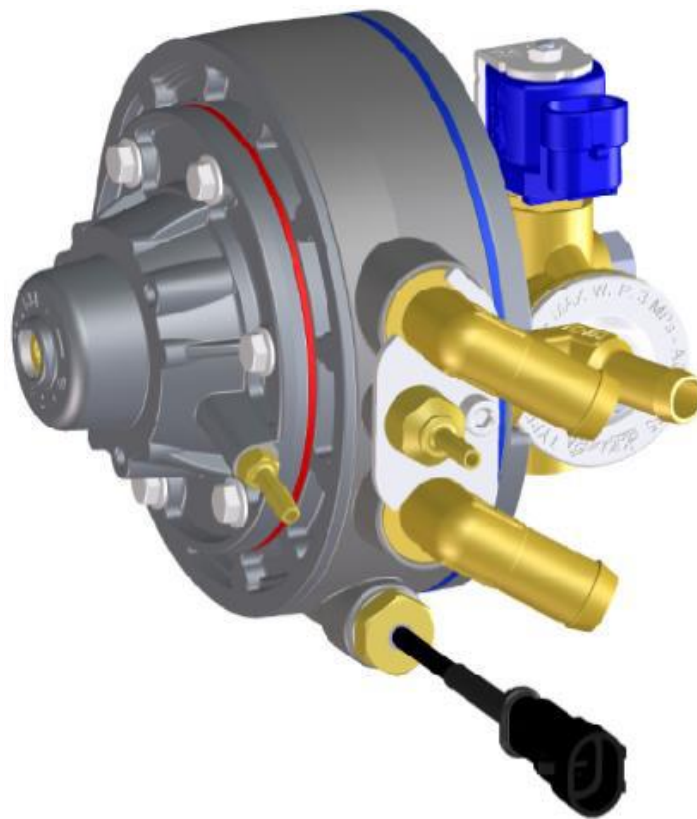
*Эксклюзивный дистрибьютор OMVL и EMER на территории России и СНГ*

| [www.italgas.ru](http://www.italgas.ru)

| [www.omvl-gbo.ru](http://www.omvl-gbo.ru)

| [www.разодизель.пф](http://www.разодизель.пф)

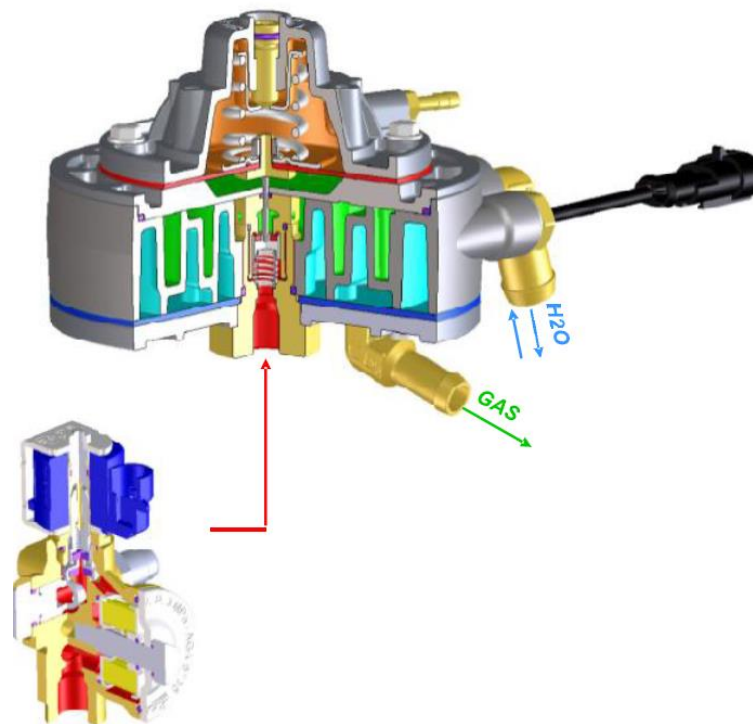
# Редуктор EMER Palladio



Эксклюзивный дистрибьютор OMVL и EMER на территории России и СНГ

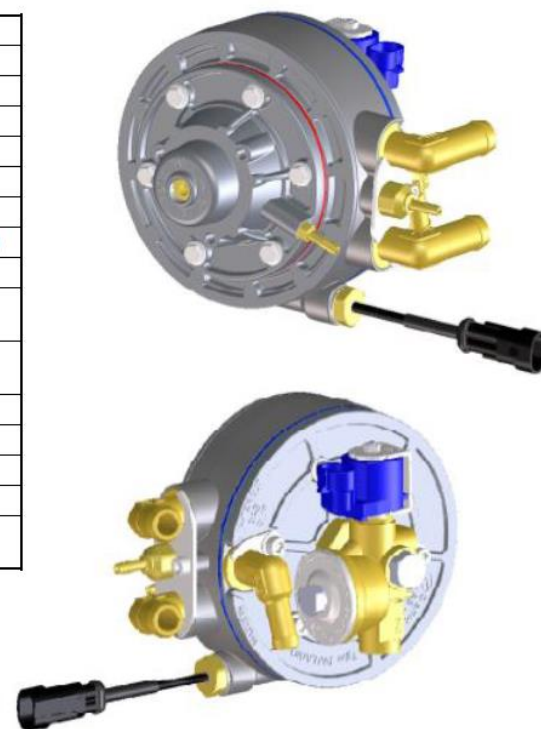
## ЦЕЛИ ПРИ СОЗДАНИИ РЕДУКТОРА

- Редуктор/испаритель для СНГ
- Одноступенчатый мембранного типа
- Динамически устойчивый с высокой скоростью отклика
- Регулировка выходного давления в диапазоне от 0,9 атм до 1,5 атм, осуществляется винтом
- Алюминиевый корпус оптимизирован для испарения больших объемов сжиженного газа
- Объем камеры обогрева: 150сс
- Штуцера обогрева "L" (120°)
- Штуцер выхода газа прямой
- Интегрированный клапана избыточного давления (порог срабатывания 6 атм)
- Интегрированный датчик температуры 4.7kΩ
- Соответствует требованиям ECE R67-01
- Интегрированный на корпус электромагнитный газовый клапан с фильтром VALTEK BFC
- Вход для трубки D6 или D8
- Гидроизолированный разъем катушки клапана IP67 AMP Superseal

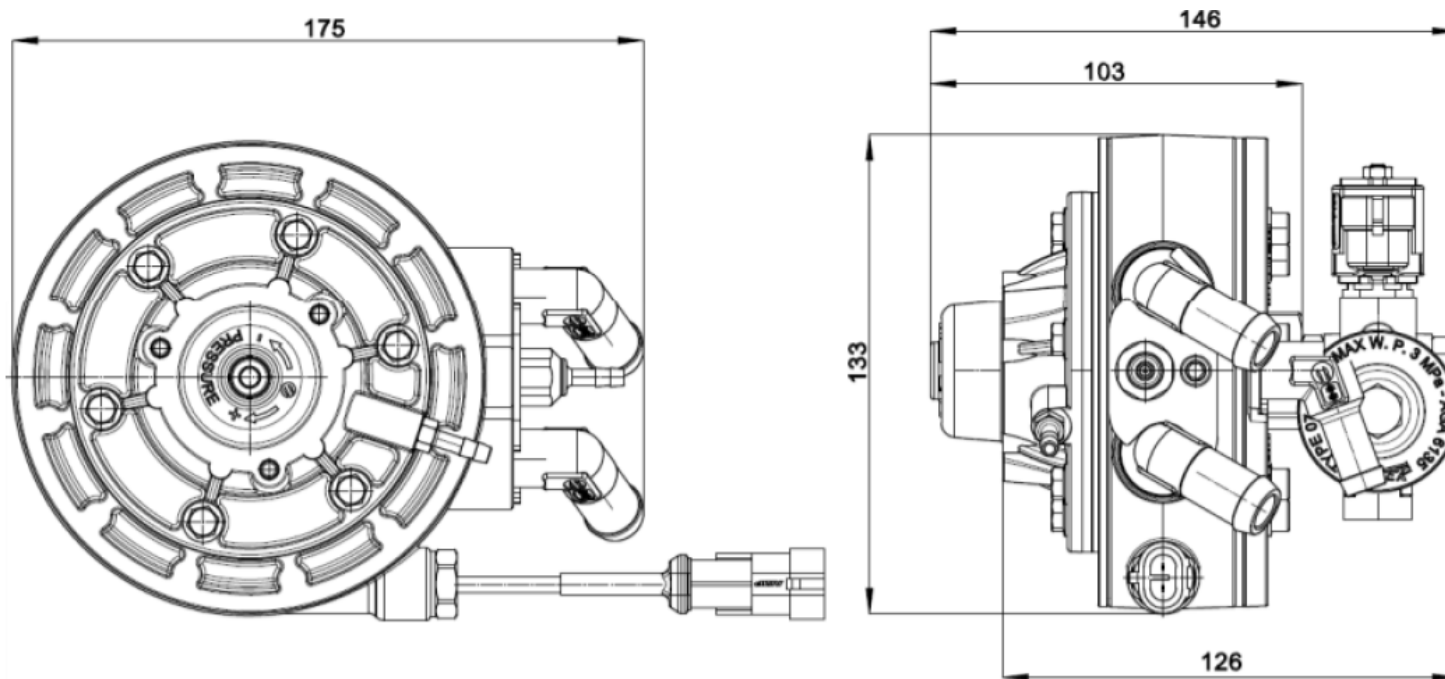


## ОСНОВНЫЕ ПАРАМЕТРЫ РЕДУКТОРА

СЕРТИФИКАТ	ECE R67-01 n E4-67R-010118
КОНСТРУКЦИЯ	одноступенчатый мембранный
МАССА РЕДУКТОРА	~ 2 кг (с газовым клапаном)
ДИАПАЗОН ТЕМПЕРАТУР	-40÷120°C
ВХОДНОЕ ДАВЛЕНИЕ ГАЗА	27 атм MAX
МАКСИМАЛЬНАЯ МОЩНОСТЬ	310 л.с.
ВЫХОДНОЕ ДАВЛЕНИЕ ГАЗА	регулируется 0.9-1.5 атм
ПОДКЛЮЧЕНИЕ ГАЗОВОЙ МАГИСТРАЛИ	Винт M12x1 (трубка D8)/ Винт M10x1 (трубка D6)
ШТУЦЕР ВЫХОДА ГАЗА	прямой выход D10/поворотный выход (ОПЦИЯ)
ДАВЛЕНИЯ СРАБАТЫВАНИЯ ПРЕДОХРАНИТЕЛЬНОГО КЛАПАНА	6 +/- 0.5 атм
ПОДКЛЮЧЕНИЕ К ПРЕДОХРАНИТЕЛЬНОМУ КЛАПАНАУ	шланг D6
ПОДКЛЮЧЕНИЕ К ВАКУУМНОМУ ШТУЦЕРУ	шланг D4.5
ОБЪЕМ КАМЕРЫ ОБОГРЕВА	150 CC
ПОДКЛЮЧЕНИЕ К СИСТЕМЕ ОБОГРЕВА	шланг D15
ДАТЧИК ТЕМПЕРАТУРЫ	NTC 4.7 кОм
ПОДКЛЮЧЕНИЕ К ЭЛЕКТРОМАГНИТНОМУ ГАЗОВОМУ КЛАПАНАУ	разъем AMP/DELPHI Superseal 1.5мм IP67



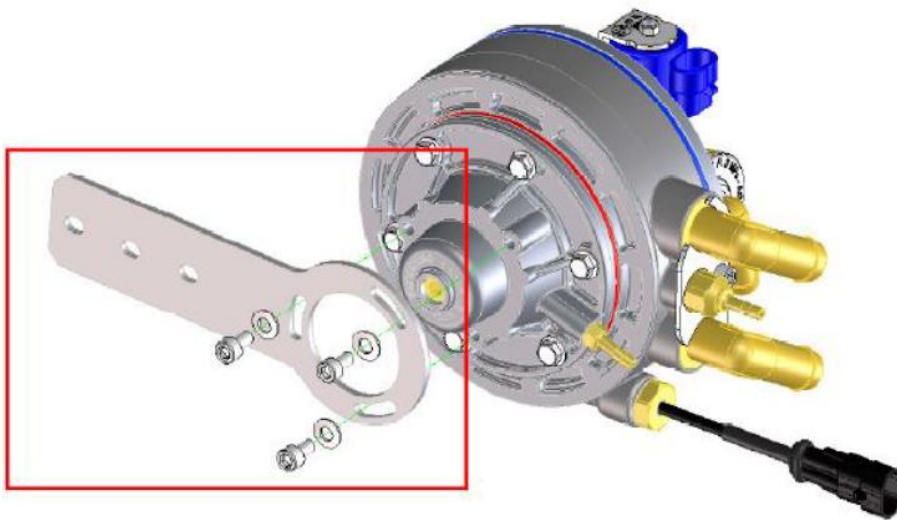
## ГАБАРИТНЫЕ РАЗМЕРЫ РЕДУКТОРА



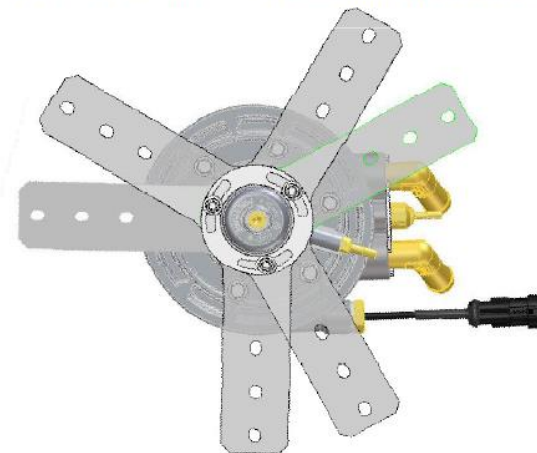
Эксклюзивный дистрибьютор OMVL и EMER на территории России и СНГ

## КРЕПЛЕНИЕ РЕДУКТОРА

Комплект крепежа включает в себя винты, шайбы, гайки и кронштейн для крепления редуктора в подкапотном пространстве автомобиля.

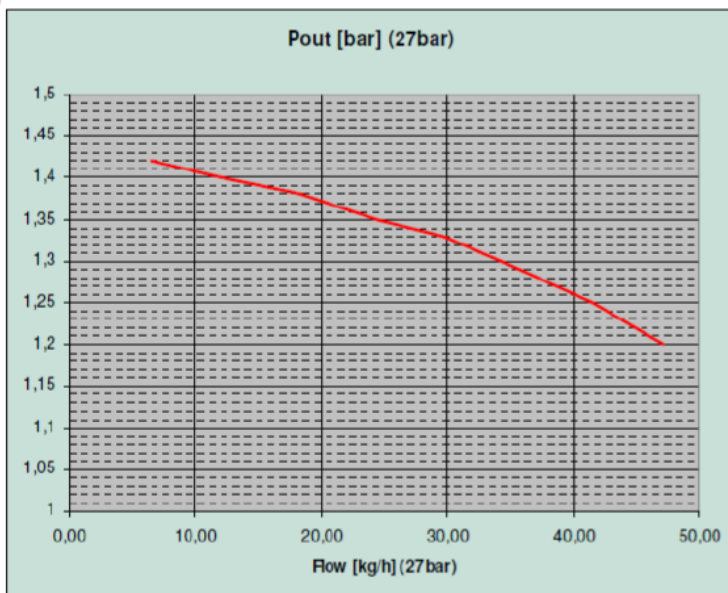


Различные варианты фиксации кронштейна

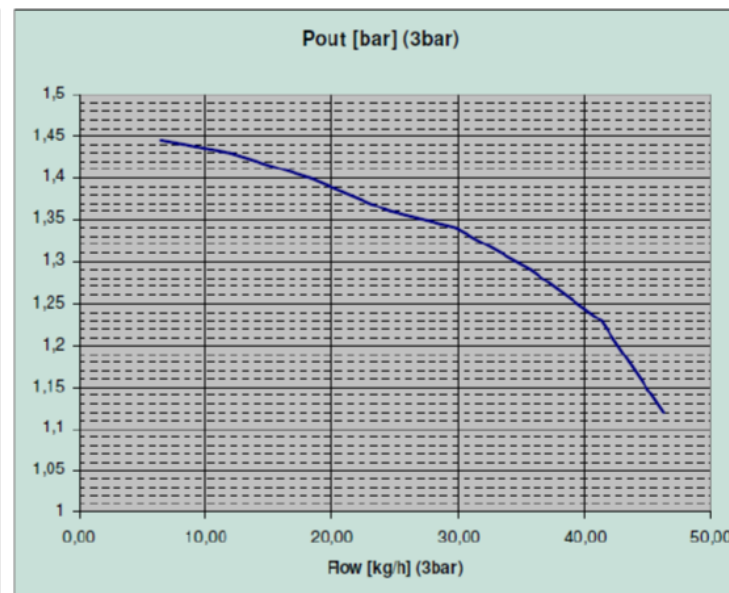




# ПРОТОКОЛ ИСПЫТАНИЙ СТАТИЧЕСКИЙ ПОТЕНЦИАЛ ПРИ ДАВЛЕНИИ 1.4 АТМ

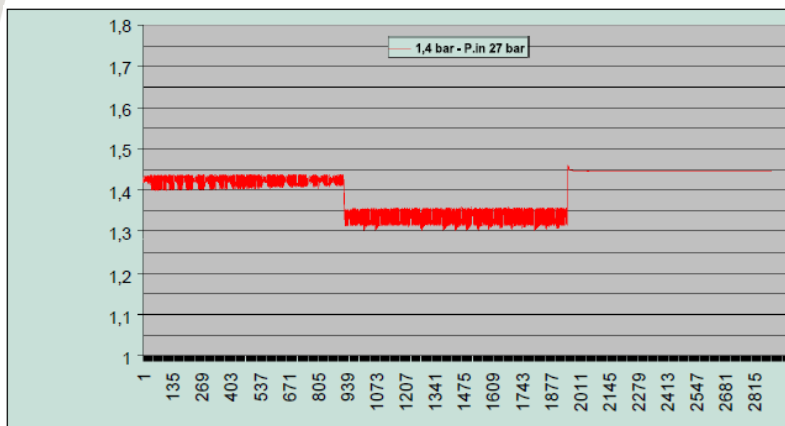


*Полный баллон*

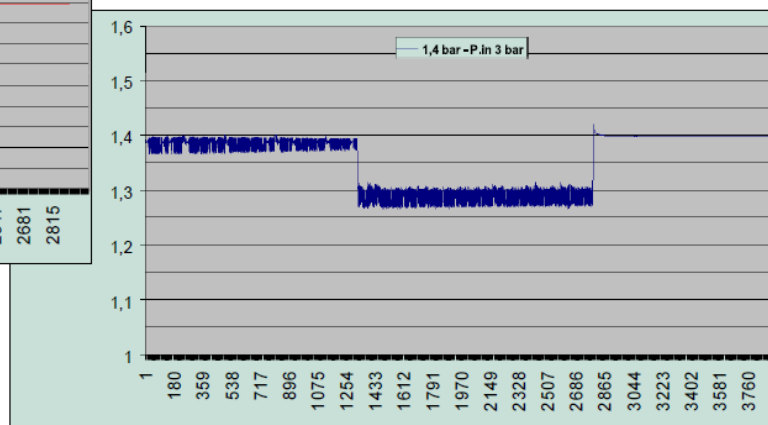


*Пустой баллон*

# ПРОТОКОЛ ИСПЫТАНИЙ РЕАКЦИЯ НА РЕЗКОЕ НАЖАТИЕ НА ПЕДАЛЬ ГАЗА



*Полный баллон*



*Пустой баллон*