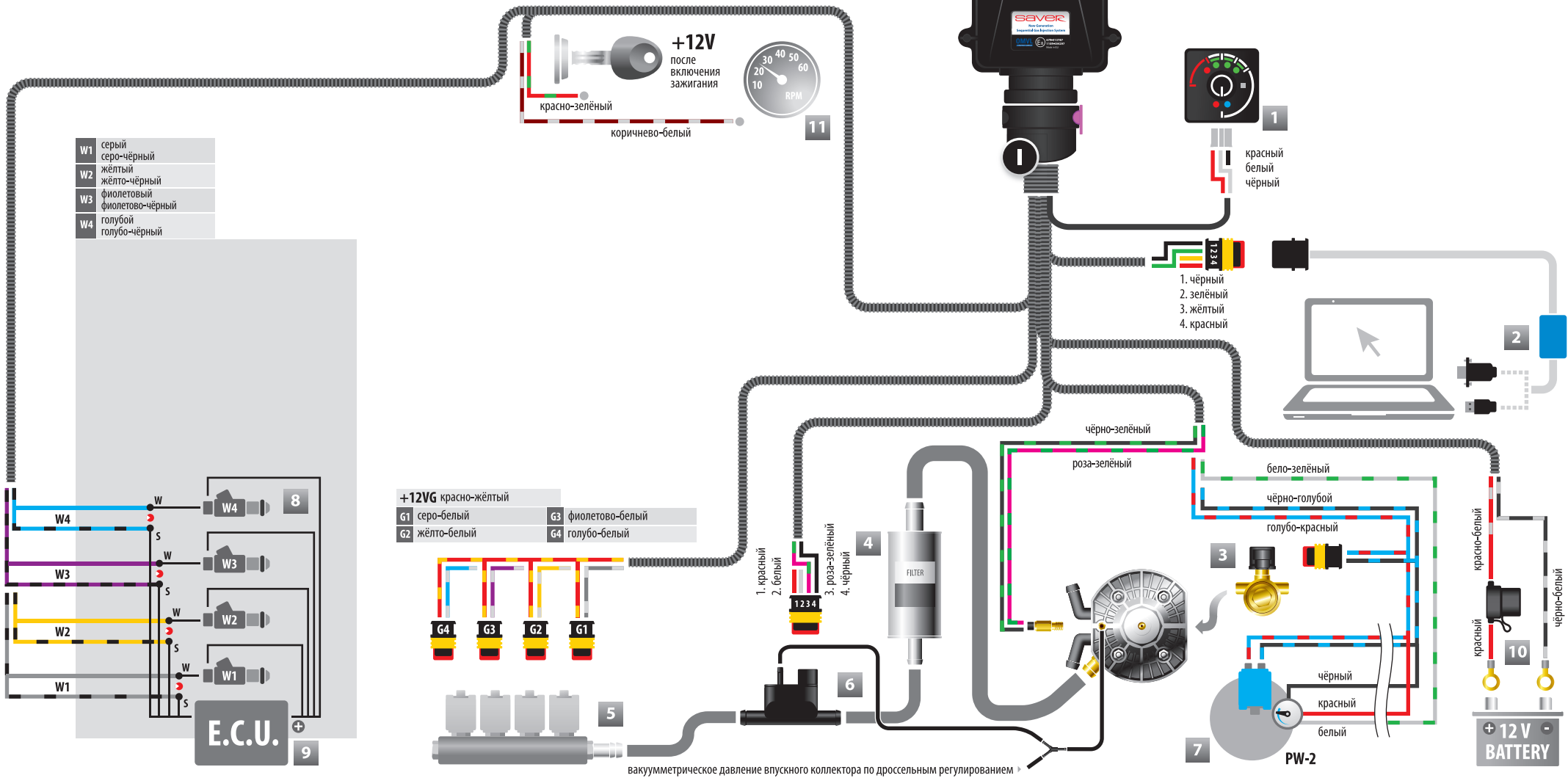


# I ТОЧКА РЕЗКИ

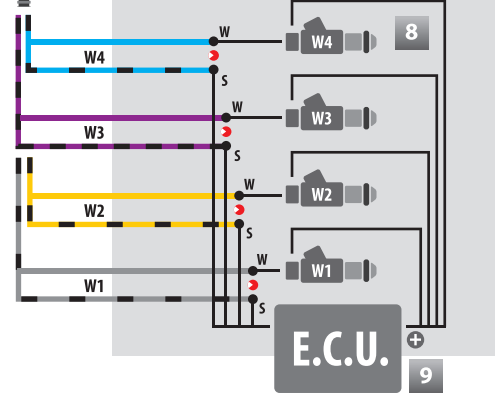
8	7	6	5	4	3	2	1	
G3	G1	W4s	W3s	W2s	W1s	s.level	+12Vvalve	A
G4	G2	W4w	W3w	W2w	W1w	RX	GND	B
+12VG	RPM	+12VIgnit	+12Vbus	GND	s-bus	TX	+12Vbatt	C

# SAVER

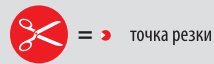
## МОНТАЖНАЯ СХЕМА



W1	серый серо-чёрный
W2	жёлтый жёлто-чёрный
W3	фиолетовый фиолетово-чёрный
W4	голубой голубо-чёрный



- 1 панель водителя
- 4 фильтр
- 7 мультиклапан
- 10 предохранитель 10А
- 2 программный интерфейс | RS232  
USB | Bluetooth
- 5 газовые форсунки
- 8 бензиновые форсунки
- 11 RPM | модуль зажигания | тахометр  
датчик hall'a | распредел
- 3 клапан
- 6 датчик давления
- 9 бензиновый драйвер



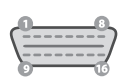
# I ТОЧКА РЕЗКИ

8	7	6	5	4	3	2	1	
G3	G1	W4s	W3s	W2s	W1s	s.level	+12Vvalve	A
G4	G2	W4w	W3w	W2w	W1w	RX	GND	B
+12VG	RPM	+12VIgnit	+12Vbus	GND	s-bus	TX	+12Vbatt	C

# II ЛУЧ СЕРЫЙ

8	7	6	5	4	3	2	1	
InAn4	W8s	W7s	W6s	W5s	InAn1	G8	G6	A
InAn3	W8w	W7w	W6w	W5w	OutAn1	G7	G5	B
+12Vout	CAN-H	CAN-L	L-Line	K-Line	InAn2	OutAn2	+12VG	C

разъем OBD в автомобиле (вид спереди)



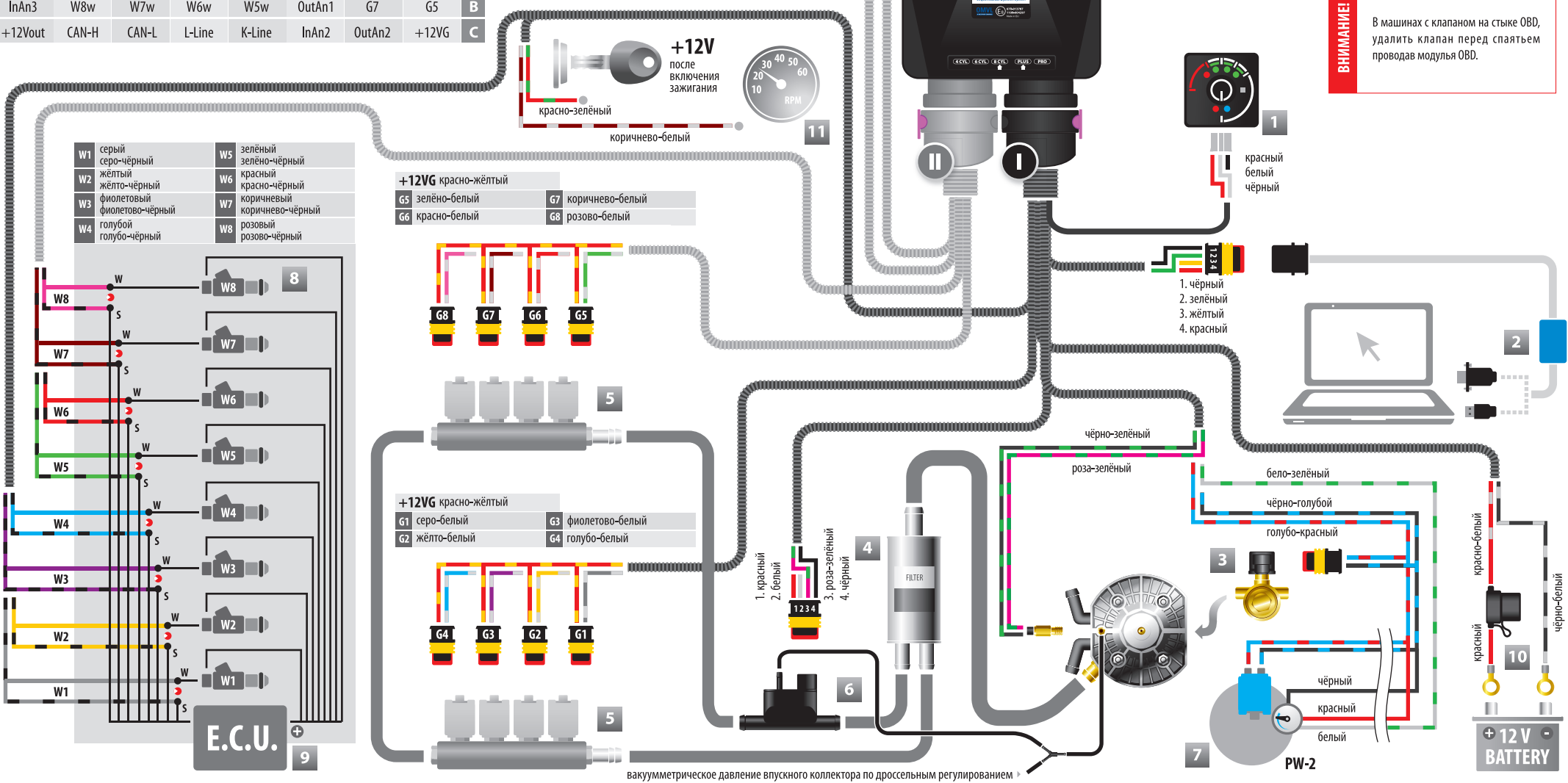
K-line	OBD pin 7	серый
L-line	OBD pin 15	фиолетовый
OR		
Can-L	OBD pin 14	жёлтый
Can-H	OBD pin 6	голубой

ПОДКЛЮЧЕНИЕ НЕ ТРЕБУЕТ	+12V OUT	голубо-красный
	InAn4	голубо-белый
	InAn3	фиолетово-белый
	OutAn2	жёлто-чёрный
	InAn2	жёлто-белый
	OutAn1	серо-чёрный
InAn1	серо-белый	

# saver

## МОНТАЖНАЯ СХЕМА

**ВНИМАНИЕ!** В машинах с клапаном на стыке OBD, удалить клапан перед спаятием проводов модуля OBD.



- |   |                    |                       |  |
|---|--------------------|-----------------------|--|
| 1 панель водителя                               | 4 фильтр           | 7 мультиклапан        | 10 предохранитель 10А  |
| 2 программный интерфейс   RS232 USB   Bluetooth | 5 газовые форсунки | 8 бензиновые форсунки | 11 RPM   модуль зажигания   тахометр датчик hall'a   распредел |
| 3 клапан  | 6 датчик давления  | 9 бензиновый драйвер  |  |

✂️ = ➔ точка резки

~~🔌~~ не монтировать разъемом вверх

~~🔌~~ не монтировать разъемом вниз

~~🔌~~ GOLD VT не устанавливайте клапан вниз