

## Техническое уведомление 01 2024

**Тема: Новые цвета проводки в системах**

Уважаемый представитель/Клиент,

Сообщаем вам, что в настоящее время ведется процесс стандартизации цветов жгутов проводов для всех газовых систем, продаваемых компанией Westport Fuel Systems Italia.

Таким образом, в комплекты, которые вы получите, вскоре войдут новые цветные жгуты, что фактически создаст единую цветовую гамму для всех продаваемых систем.

**Внедрение новых кодов подключения будет постепенным: как только на складе закончатся старые коды, будут отправлены новые.**

**Изменения:**

1. Новые коды;
2. Унификация жгутов проводов для систем СПГ и КПП;
3. Использование одинаковых цветов для обозначения различных подключений всех систем.

### НОВЫЕ КОДЫ ЖГУТОВ ПРОВОДОВ для систем с ЭБУ S32

КОД	Описание
DE544143	Жгут проводов S32 OBD- форсунки IN03 - датчик PT/MAP - цвета WFS
<b>Заменит следующие коды</b>	
DE544116	Жгут проводов LPG S32 OBD - форсунки IN03 - разъем SSEAL под датчик PT/MAP
DE544123	Жгут проводов CNG S32 OBD - форсунки IN03 - разъем SSEAL под датчик PT/MAP
DE544137	Жгут проводов LPG S32 OBD - форсунки IN03 - разъем SSEAL под датчик PT/MAP

КОД	Описание
DE544144	Жгут проводов S32 OBD - разъемы форсунок SSEAL- датчик PT/MAP - цвета WFS
<b>Заменит следующие коды</b>	
DE544127	Универсальный жгут проводов S32 OBD- разъемы форсунок SSEAL - разъем SSEAL под датчик PT/MAP (Z цвета)

КОД	Описание
DE544145	Жгут проводов S32 - разъемы форсунок SSEAL- датчик PT/MAP - цвета WFS
<b>Заменит следующие коды</b>	
DE544115	Жгут проводов LPG S32 - разъемы форсунок SSEAL- разъем SSEAL под датчик PT/MAP



DE544119-1	Жгут проводов LPG S32 - разъемы форсунок SSEAL- разъем SSEAL под датчик РТ/МАР (Z цвета)
DE544122	Жгут проводов CNG S32 - разъемы форсунок SSEAL- разъем SSEAL под датчик РТ/МАР

КОД	Описание
DE544147	Жгут проводов S32 OBD BOXER - форсунки IN03 - разъем MQS датчика РТ - разъем SSEAL MAP сенсора - цвета WFS
<b>Заменит следующие коды</b>	
DE544008-2	Жгут проводов LPG S32 OBD BOXER - форсунки IN03 - датчик sensata РТ - разъем SSEAL MAP сенсора

КОД	Описание
DE544146	Жгут проводов S32 OBD BOXER - форсунки IN03- датчик РТ/МАР
<b>Заменит следующие коды</b>	
DE544117-1	Жгут проводов LPG S32 OBD BOXER - форсунки IN03 - разъем SSEAL датчика РТ/МАР

КОД	Описание
DE544148	Жгут проводов S32 OBD - форсунки IN03 - разъема MQS датчика РТ - разъем SSEAL датчика MAP - цвета WFS
<b>Заменит следующие коды</b>	
DE544001-2	Жгут проводов LPG S32 OBD - форсунки IN03 - датчик sensata РТ - разъем SSEAL датчика MAP
DE544009-2	Жгут проводов LPG S32 OBD - форсунки IN03
DE544001-3	Жгут проводов LPG S32 OBD - форсунки IN03 - датчик sensata РТ - разъем SSEAL датчика MAP

### Для СИСТЕМ с ЭБУ DUAL-JET

КОД	Описание
DE534250	Жгут проводов DUAL JET - форсунки IN03 - датчик РТ/МАР - цвета WFS
<b>Заменит следующие коды</b>	
DE534227	Жгут проводов S64 DUAL JET 4 цилиндра

КОД	Описание
DE534251	Жгут проводов DUAL JET - разъемы форсунок SSEAL - датчик РТ/МАР - цвета WFS
<b>Заменит следующие коды</b>	
DE534226	Жгут проводов S64 DUAL JET 4 цилиндра

### для СИСТЕМ с ЭБУ S64 6 и 8 цилиндров

КОД	Описание
DE534253	Жгут проводов S64 6 цилиндров - форсунки IN03 - датчик РТ/МАР - цвета WFS
<b>Заменит следующие коды</b>	



DE534203	Жгут проводов S64 After Market 6 цилиндров - форсунки IN03 - разъем SSEAL датчика PT/MAP
----------	--

КОД	Описание
DE534252	Жгут проводов S64 8 цилиндров - форсунки IN03 - датчик PT/MAP - цвета WFS
<b>Заменит следующие коды</b>	
DE534204	Жгут проводов S64 After Market 8 цилиндров - форсунки IN03 - разъем SSEAL датчика PT/MAP

КОД	Описание
DE534254	Жгут проводов S64 8 цилиндров - разъемы форсунок SSEAL - датчик PT/MAP - цвета WFS
<b>Заменит следующие коды</b>	
DE534207-1	Жгут проводов S64 универсальный 8 цилиндров
DE534202	Жгут проводов S64 After Market 8 цилиндров - разъемы форсунок SSEAL - разъем SSEAL датчика PT/MAP

КОД	Описание
DE534255	Жгут проводов S64 6 цилиндров - разъемы форсунок SSEAL - датчик PT/MAP - цвета WFS
<b>Заменит следующие коды</b>	
DE534201	Жгут проводов S64 After Market 6 цилиндров - разъемы форсунок SSEAL - разъем SSEAL датчика PT/MAP

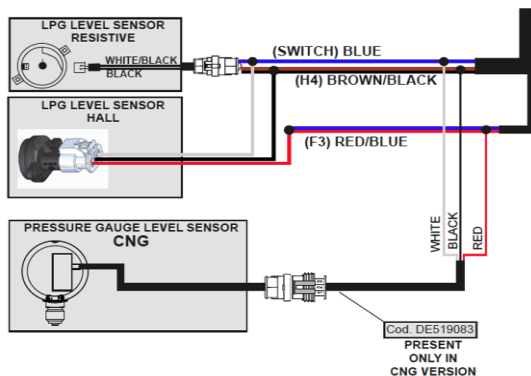
КОД	Описание
DE534256	Жгут проводов S64 8 цилиндров - форсунки IN03 - разъем MQS датчика PT - разъем SSEAL датчика MAP - цвета WFS
<b>Заменит следующие коды</b>	
DE534187	Жгут проводов S64 After Market 8 цилиндров - форсунки IN03

КОД	Описание
DE534257	Жгут проводов S64 6 цилиндров - форсунки IN03 - разъем MQS датчика PT - разъем SSEAL датчика MAP - цвета WFS
<b>Заменит следующие коды</b>	
DE534186	Жгут проводов S64 After Market 6 цилиндров - форсунки IN03



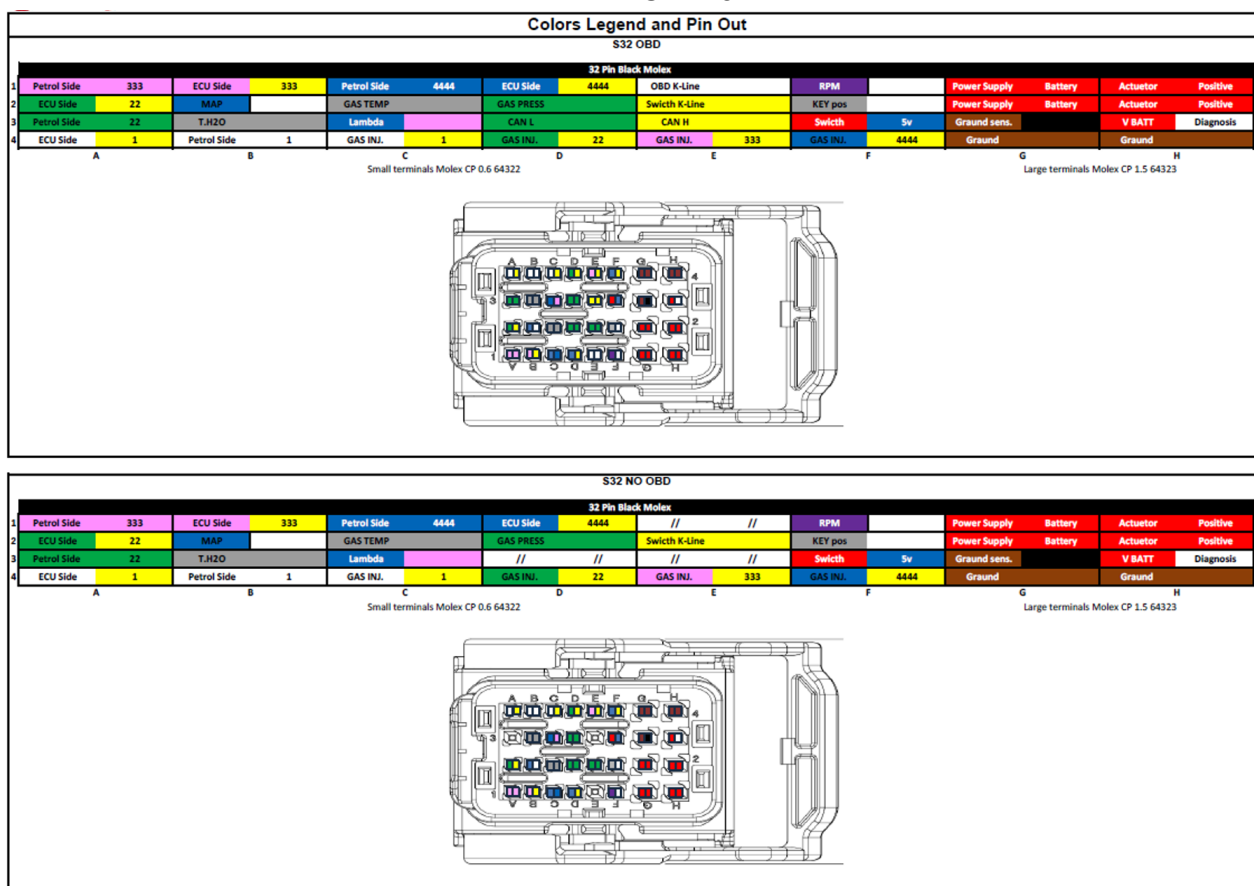
## УНИФИКАЦИЯ ПРОВОДОВ ДЛЯ LPG И CNG СИСТЕМ

Добавив изделие с кодом DE519083 (показан на рисунке и приобретается отдельно) к одному из кодов DE5XXXXX, перечисленных выше, вы получите версию жгута для систем CNG.

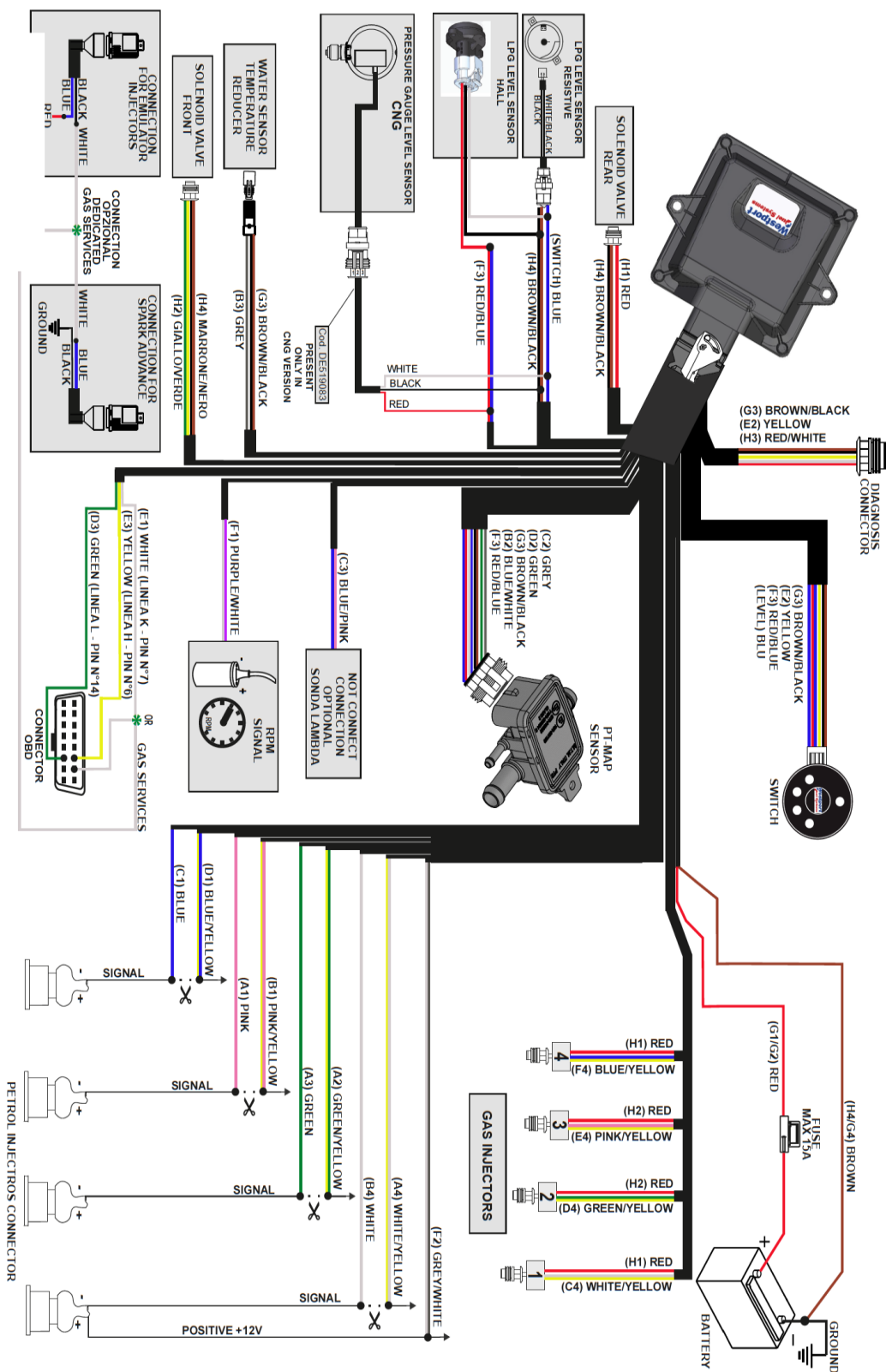


Добавив изделие с кодом DE519083 к любой проводке, вы получите версию для систем CNG.

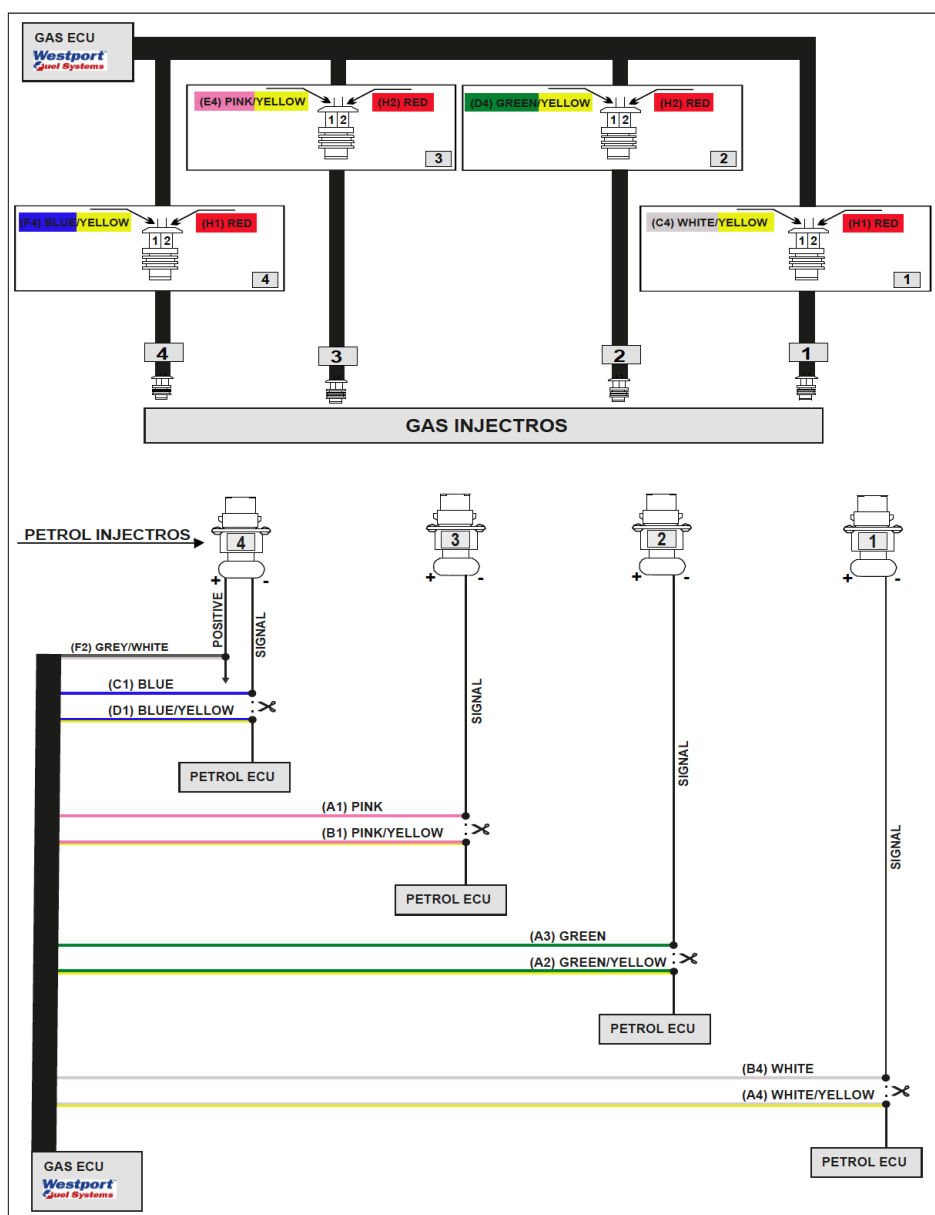
## ПРИМЕР РАСПИОВКИ



## ПРИМЕР СХЕМЫ ПРОВОДКИ



## ПРИМЕР ДЛЯ 4 ЦИЛИНДРОВ ПОД РАСПАЙКУ БЕНЗИНОВЫХ ФОРСУНОК



**ВАЖНО:** Скачать мануал по переходу на новую цветовую схему можно в разделе "Reserved Area" на сайте каждого производителя.

При любых сомнениях или необходимости, пожалуйста, обращайтесь в нашу службу через ЦЕНТР ПОДДЕРЖКИ на веб-сайте каждого бренда Westport Fuel Systems Italia.

С наилучшими пожеланиями.

Eng. Danilo Ceratto

**Технический  
менеджер**